

VALVOLA A SFERA PER GAS A PASSAGGIO TOTALE F x F CON LEVA (con farfalla art. 187F)
FULL PORT BALL VALVE FOR GAS F x F WITH LEVER (with butterfly handle art. 187F)



PED 97/23/CE

Decreto legislativo 25/02/2000 N° 93

Il prodotto illustrato nella presente scheda tecnica soddisfa i requisiti della Direttiva PED 97/23/CE:

- Sino al ø 1" e' esente dalla marcatura CE in base all'art.3 Par.3

Decree law dd. 25/02/2000 No.93

The product showed in this technical sheet is made according to PED 97/23/CE:

- Up to 1" size is CE marking free as per art.3 Par.3

CARATTERISTICHE

FEATURES

* Normativa di riferimento EN-331:1998

Corpo e sfera in ottone CW 617 N - UNI-EN 12165.

Asta e premistoppa CW 614 N - UNI-EN 12164.

Sfera lavorata con utensile in diamante, nichelata e cromata

Sedi in P.T.F.E. Vergine dimensionate

Con angolo di tenuta di 8° min.

Guarnizione or di tenuta asta in gomma nitrilica

Leva di comando in acciaio zincato, plastificato di colore giallo

Finitura superficiale sabbiata nichelata

Filettature UNI-ISO 7/1-Rp

* Conforming to the norm EN-331:1998

Brass "CW 617 N -UNI-EN 12165" body and ball.

Brass "CW 614 N - UNI-EN 12164" stem and gland.

Ball ground by diamond-tipped tool, nickel and chromium plated.

Virgin P.T.F.E. Seats with 8° min.

Tightness angle

Nitrile-rubber o-ring stem packing

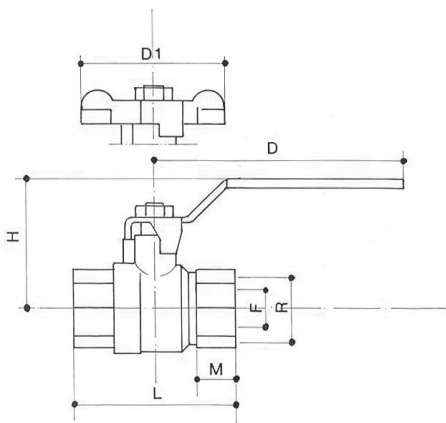
Z.P. steel lever with yellow plastic coating

Matt nickel finishing

Threading to UNI-ISO 7/1-Rp

DIMENSIONI PRINCIPALI

LEADING DIMENSIONS



R"	1/4	3/8	1/2	3/4	1	1 1/4	1 1/2	2
F	-	10	15	20	25	-	-	-
M	-	10	17	19	21	-	-	-
L	-	45	60	70	80	-	-	-
H	-	41	54	58	65	-	-	-
D	-	80	80	80	80	-	-	-
D1	-	52	45	45	45	-	-	-

PRESSIONI DI ESERCIZIO A MAX 70°C

WORKING PRESSURES AT 70°C MAX

R"	1/4	3/8	1/2	3/4	1	1¼	1½	2	2½	3	4
PN 16											
PN 10											
PN 5											
PN 4											

CAMPO DI IMPIEGO (PED 97/23/CE ART.9)

FIELD OF USE

Alle pressioni e temperatura indicate nella precedente tabella, i filtri sono utilizzabili per i seguenti fluidi:

Gas e vapori pericolosi (tab.6);

Gas e vapori non pericolosi (tab.7);

At the pressures and temperature stated in the previous table, the valves can be used for the following fluids:

dangerous fluids in gaseous (tab.6);

non-dangerous fluids in gaseous (tab.7);

ISTRUZIONI PER L'USO

DIRECTIONS FOR USE

La valvola viene fornita in posizione di apertura. L'apertura e la chiusura sono determinate dalla rotazione di 90° della leva di manovra. In posizione di apertura la leva e' situata lungo l'asse della valvola o della tubazione, in posizione di chiusura si trova trasversalmente al corpo valvola. La valvola a sfera e' una valvola di intercettazione e non di regolazione, quindi deve essere o aperta o chiusa: se lasciata in posizione intermedia le guarnizioni di tenuta si possono deteriorare.

The valve is supplied at opening position. The opening and the closing are made by a 90° rotation of the handle. In the opening position of the valve the handle is along the body of the valve, in the closing position the handle is across the body. The ball valve is a valve of interception and not of regulation, therefore it must be opened or closed completely; if it is left in an intermediate position, the seals can be damaged.